



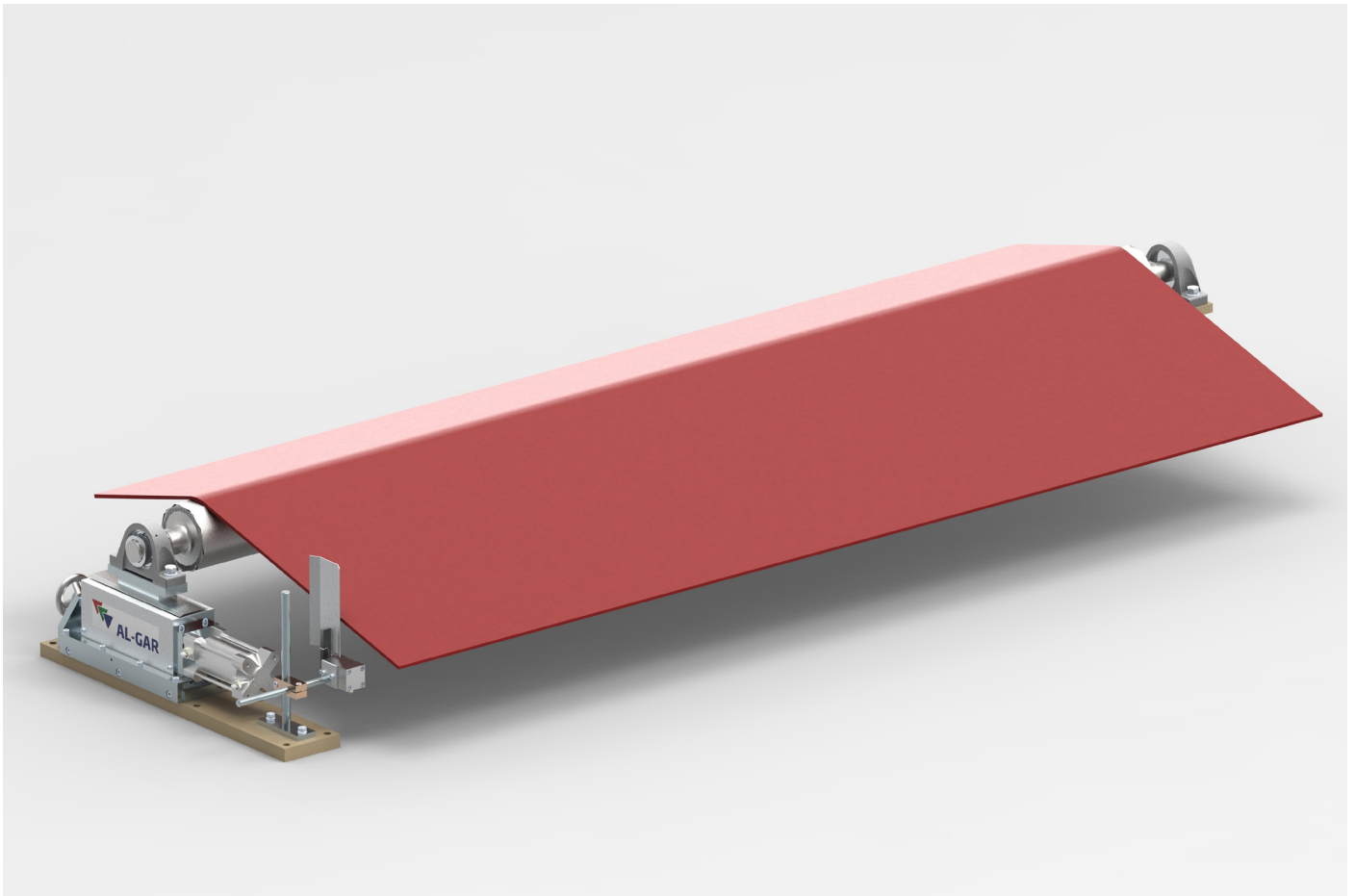
Design & Production

ONDULEUSE

~ Guidage de couverture de table chauffante



Optimisation du processus de production et amélioration du produit fini



ONDULEUSE

~ Guidage de couverture de table chauffante

Ce système guide automatiquement la couverture de la table de séchage.

Caractéristiques du système :

- Réponse immédiate au mouvement de la couverture.
- Fiabilité absolue du système qui agit au contact de la couverture avec le palpeur, sans cellule photoélectrique.
- Le guidage est effectué via un rouleau actionneur.
- Système de guidage et palpeur avec support.
- Installation simple sans composants électriques.

