



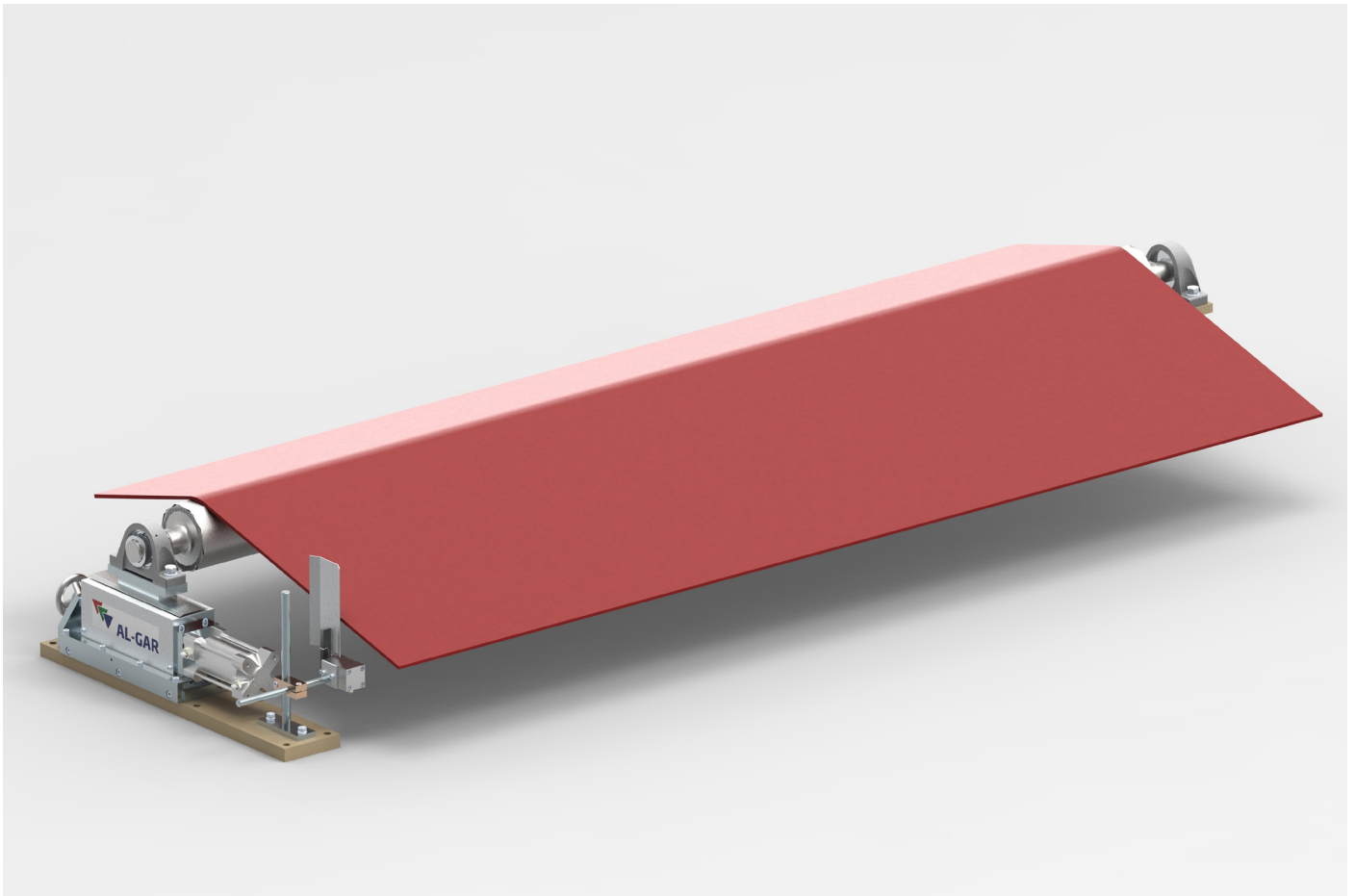
Design & Production

ONDULADORA

~ Guiador de mancha de la mesa de secado

AL~GAR
Global Corrugated Engineering Solutions

Optimización del proceso de producción
y mejora del producto acabado



ONDULADORA

~ Guiador de manta de la mesa de secado

Nuestro guiador permite guiar la manta de la mesa de secado de forma totalmente automática.

Las principales características del equipo son:

- Respuesta inmediata al movimiento de la manta.
- Fiabilidad absoluta del sistema ya que actúa por el contacto de la manta con el palpador sin necesidad de fotocélulas.
- El guiado se realiza mediante un rodillo actuador.
- Sistema de guiado y palpador con soporte.
- Instalación sencilla, sin componentes eléctricos.

